

300-BPE电磁阀和300-BPES电磁阀 混合性能和价值

雨鸟的3系列的BPE和BPES电磁阀坚固耐用,寿命长,效率高,具有即使在恶劣的条件下也无故障的性能。这些电磁阀具有黄铜阀体和玻璃填充尼龙盖的独特组合结构,其设计能够承受极端压力冲击、污水及堵塞的杂物。此外, BPES型号配备了专利洗涤机理,具有积极抵抗灰尘和微尘保护功能。

特征

- 独特的混合结构采用了耐用的黄铜阀体和玻璃填充尼龙盖,寿命长,承重能达到13.80巴。
- 球形和角形安装,设计和安装灵活
- 手动内外泄放阀
- 当系统冲洗时,外泄放阀不允许杂物穿过电磁阀口。内泄放阀操作阀门而不使水进入阀箱;允许调节压力调节器,而不必先在控制器上打开阀门。
- 缓闭以防止水击作用及随后的系统损坏。
- 高效运行,压力损失极低
- 根据需要使用流量控制手柄调节水流
- BPES: 尼龙洗涤剂擦洗不锈钢屏幕,清洁分解的砂砾和植物材料清洁,防止杂物堆积和堵塞。

选项 (分别订购)

- 有PRS-D调压模块可供选择,现场组装,确保喷洒性能最佳。
- 非饮用水应用可选择紫色流量控制手柄 (BPE-NP-HAN)
- 锁式电磁阀配合雨鸟电池驱动控制器一起使用,可高达10.35巴
- 与ESP-LXD解码器兼容

操作范围:

- 工作压力:1.38-13.8巴
- 流量(有/无PRS-D):60-300加仑 (13.62-68.10m³/h;227-1136L/m)
- 温度:高达150°F (66°C)

电气参数

- 电源:24VAC, 50/60Hz(周期/秒) 电磁阀
- 瞬间起峰电流:60Hz时0.41A (9.84VA)
- 保持电流:60Hz时0.28A(6.72VA)

尺寸

尺寸	高度	长度	宽度
300	13 ⁵ / ₈ " (34.61 cm)	8" (20.32 cm)	7" (17.78 cm)

型号

- 300BPE 3" (80/90)
- 300BPES 3" (80/90)

可供BSP螺纹, 订货时请注明

BPE & BPES 3"电磁阀压力损失 (巴)

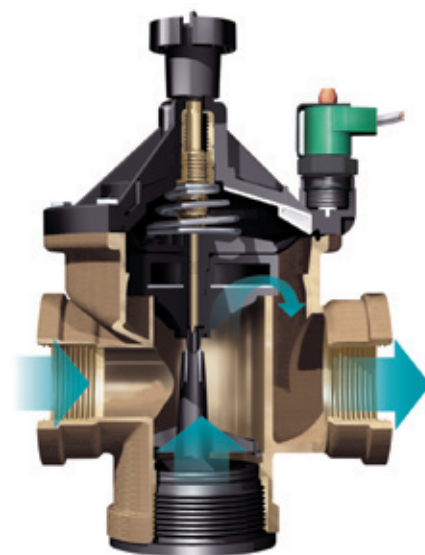
流量 (加仑)	球形	角形
60	6.6	6.8
80	5.1	5.9
100	3.2	3.5
120	1.8	1.8
140	1.8	2.1
160	2.0	2.1
180	2.2	2.0
200	2.7	2.5
250	4.0	3.4
300	4.9	4.5

BPE & BPES 3"电磁阀压力损失 (巴)

流量 m ³ /h	流量 l/m	球形	角形
13.6	227	0.46	0.47
24	400	0.19	0.21
36	600	0.14	0.14
48	800	0.21	0.19
60	1000	0.29	0.26
68	1136	0.34	0.31

注:
1.损耗值是在流量控制完全打开情况下
2.PRS-D模块适合所有流量
建议:

- 1.雨鸟建议为了减少水击作用的影响供应线的流量不要超过2.29米/秒
- 2.低于5加仑的流量 (1.14 m³/h; 19.21 l/m), 雨鸟建议使用上游过滤器,防止隔膜聚集杂物。
- 3.低于10加仑的流量 (2.27 m³/h; 37.8 l/m), 雨鸟建议流量控制阀杆从全开位置旋转两圈。



如何指定

300	-	BPE	-	PRS-D
尺寸 300: 1" (80/90) 300: 1" (80/90)		型号 BPE: 洗涤剂 型号		可选功能 PRS-拨号: 调压模块 (必须单独订购)

注: 电磁阀和PRS拨号模块必须单独订购。
对于非美国地方使用的, 需要指定NPT或BSP螺纹型号

规格

电动遥控电磁阀应为常闭式24VAC 50/60 Hz (周期/秒) 电磁驱动的球形或角形设计。阀门的额定压力不得小于13.8巴。阀门应具有以下特性(第一周期):

流量: _____ gpm m³/h l/m

压力损失不得超过: _____ 巴

阀体和阀盖应结合使用重铸红铜的阀体和抗紫外线的重型玻璃填充尼龙盖, 并使用不锈钢螺栓。隔膜应该使用尼龙增强丁晴橡胶。

阀门内外应该有手动开启/关闭控制(内外泄放阀), 这样在不需要给电磁阀通电的情况下手动打开和关闭阀门。阀门内泄放阀应防止阀箱注水。

电磁阀应电源要求24 VAC 50/60 Hz, 打开电源最低19.6VAC, 13.8巴。24VAC时, 平均瞬间起峰电流不得超过0.41安培。平均保持电流不得超过0.28安培。

阀门应该有黄铜流量控制阀杆, 以便精确手动调节和/或关闭出口流量。必须在13.8巴下少于1分钟或1.38巴下少于30秒时打开或关闭阀门。

BPES阀门应具有专为污水应用设计的自洁不锈钢屏幕

阀门的结构应该是使所有内部部件从阀门顶部往下移动, 从而不影响阀门的安装。

可选的功能规范

PRS-D 调压模块 300BPE-PRS-D, 300BPES-PRS-D

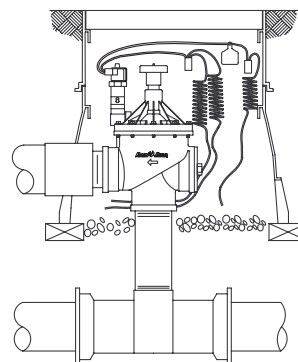
根据设计表明, 3" 电动遥控电磁阀应装有压力调节模块 (PRS-D), 能够调节1.04-6.90巴 (±0.21巴) 之间的出口压力。

PRS-D模块应具有设置压力的调节旋钮及监测压力的施克拉德阀连接。当手动或电启动内部泄放阀时, 应该由PRS-D来调节压力。

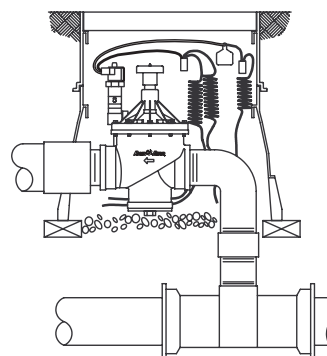
非饮用水流量控制手柄 BPE-NP-HAN

根据设计表明, 电磁阀应装有一个紫色流量控制手柄, 以指示使用者此用水是非饮用的。黑色和紫色的手柄之间除了颜色之外没有其他区别。

重型3" 遥控电磁阀
角形安装



重型3" 遥控电磁阀
球形安装



雨鸟贸易(上海)有限公司

地址: 上海市秀浦路3999弄25幢,
邮编201319
电话: 021-38256360
传真: 021-38256360
www.rainbird.com.cn